



Koroner Kılavuz Katateri ve Teli Sabitleyici



Teknik Alan

Malzemeler



Özet

Bu buluş, kardiyoloji alanında anjiyoplasti sırasında kullanılan, birden fazla kılavuz teli kullanılması durumunda anjiyoplasti kılavuz tellerinin kateter dışında kalan kısımlarının sabitlenmesini sağlayan bir koroner kılavuz katateri ve tel sabitleyicisi ile ilgilidir.

Teknolojinin Avantajları

Anjiyoplasti tellerinin (guidewire), tel üzerinden ilerletilen balon/stentlerin kateter dışında kalan kısımlarının sabitlenmesini, V geometrik şekilli platform ile ortamdan ayrı steril bir ortam sağlar.

Anjiyoplasti işlemlerinde tellerin geri gelmesini engeller. İki den fazla koroner anjiyoplasti işlemlerinde ise tellerin karışmasını engeller.

Tellerin sabitlendiği farklı renklerde gözcükler hangi telin hangi damarda olduğunu ayırt edilmesine olanak sağlar.

Platform çerçevesi sayesinde, ıslatılmış steril gazlı bezlerin hastadan soyutlanmasını sağlayarak deşterilizasyonun önüne geçer.

Operatöre kolaylık sağlar ve işlem için konsantrasyonunu artırır ve ekstra operatör/teknisyen ihtiyacını ortadan kaldırır.

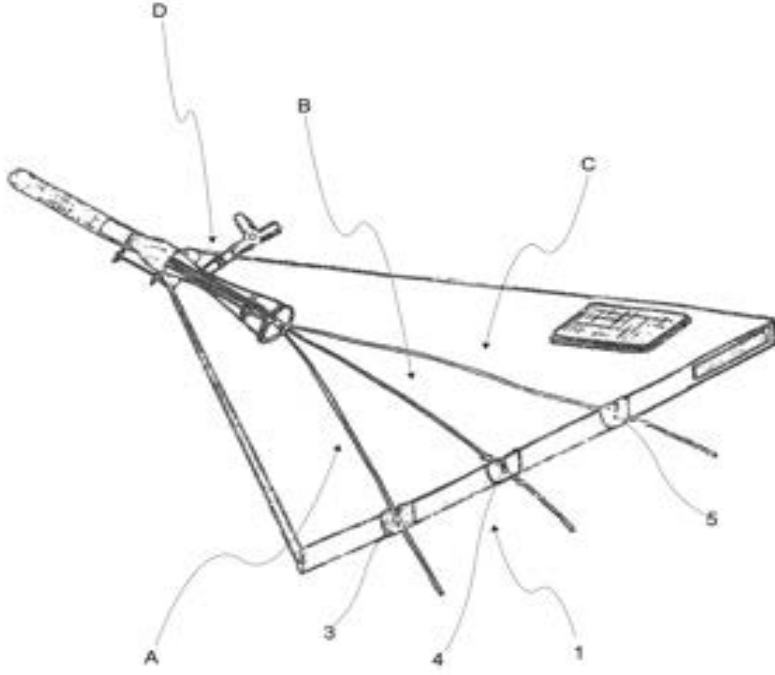
Buluşun Tanıtımı

Bu buluşun amacı, anjiyoplasti operasyonlarında kullanılmak üzere koroner tel sabitleyici, üretmektir. Söz konusu koroner tel sabitleyici, kılavuz kataterin ve sonrasında Y-konnektörün bağlandığı ve devamında her iki telin 30 cm'lik distal kısmının tutturabildiği bütünsel plastik bir platform şeklinde imal edilmektedir. Koroner tel sabitleyici anjiyoplasti operasyonu sırasında kullanılırken Y-konnektör bağlanma yeri ile tellerin tutturulmasını sağlayan kollar "V" harfi şeklinde bir geometrik form oluştur-

maktadır. V geometrik formunun kollarında tellerin tutturulacağı yerlerde, tellerin kolayca takılıp çıkarılabileceği yumuşak yapılı farklı renklerde gözcükler bulunmaktadır. Bu platform ıslatılmış steril gazlı bezlerin hastadan soyutlanmasını sağlayan bir hazne görevi de görecektir. Bu sayede teller ve ameliyat masasının sterilizasyonunun bozulmasının önüne geçilecektir. Hangi damarda hangi telin olduğunu karışması engellenecek operatöre işlem sırasında kolaylık sağlanacaktır.



Koroner Kılavuz Katateri ve Teli Sabitleyici



- A. Birinci kılavuz tel
- B. İkinci kılavuz tel
- C. Üçüncü kılavuz tel
- D. Y konektör

Teknoloji Hazırlık Seviyesi: 2



Tamamlanan Testler: İhtiyaç doğrultusunda hipotez oluşturuldu. Teknoloji modellendi.

Tamamlanacak Olan Testler: Prototip tasarımı yapılması ve gerçek ortamda prototipin doğrulanması
Gerçek ortamda teknolojinin başarılı bir şekilde uygulanabilir olduğunun gösterilmesi



Fikri Mülkiyet Hakları

Faydalı Model Tescil Belgesi alındı.

Tescil No: 2022/000388

